

VANNE MANUELLE À BILLE 2 VOIES



Descriptif

Filetage NPT

Joint en viton

Sièges de la bille en PTFE (Teflon)

Corps en polypropylène renforcé en fibre de verre

Très grande précision de fabrication et de montage: contact optimal de la bille sur les sièges sans effort supplémentaires à l'ouverture et fermeture de la vanne



SCHÉMA 1

Réf.	Pression (Bar)	Entrée/sortie	Passage	A (mm)	B (mm)	C (mm)	D (mm)
716184 	20	1" F/F NPT	1"	102	76	103	84
716185 	15	1" 1/2 F/F NPT	1" 1/2	110	90	116	152

SCHÉMA 1

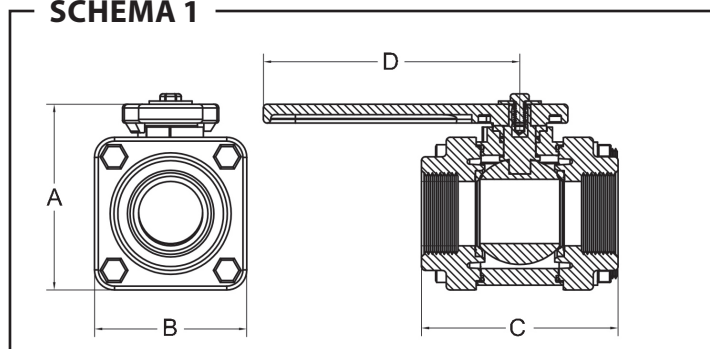


SCHÉMA 2

Réf.	Pression (Bar)	Entrée/sortie	Passage	A (mm)	B (mm)	C (mm)	D (mm)
716186 	15	2" F/F NPT	2"	147	135	136	235
716187 	13	3" F/F NPT	3"	187	156	164	235

SCHÉMA 2

