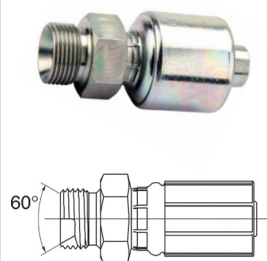
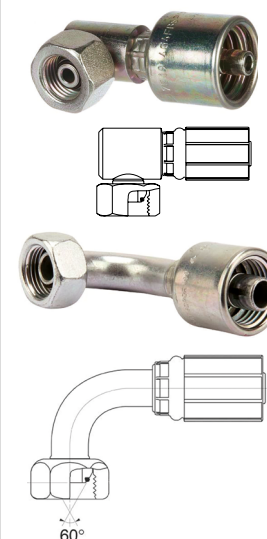
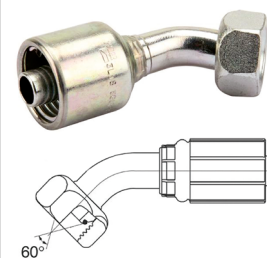


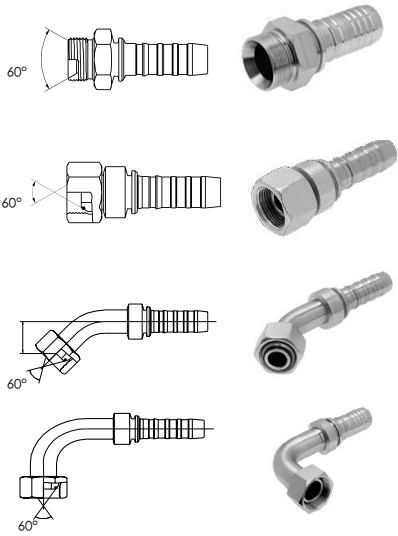
EMBOU BSP CÔNE 60°



Réf.	Réf. Gates	Module	Pouce	DN	Filetage	Dimension
EMBOU MÂLE BSP CÔNE 60° (MBSPP)						
301590	4G4MBSPP	4	1/4"	6	13,1	1/4-19BSP
301598	4G6MBSPP	4	1/4"	6	16,6	3/8-19BSP
301617	5G4MBSPP	5	5/16"	8	13,1	1/4-19BSP
301620	5G6MBSPP	5	5/16"	8	16,6	3/8-19BSP
301644	6G6MBSPP	6	3/8"	10	16,6	3/8-19BSP
301651	6G8MBSPP	6	3/8"	10	20,9	1/2-14BSP
301670	8G6MBSPP	8	1/2"	12	16,6	3/8-19BSP
301674	8G8MBSPP	8	1/2"	12	20,9	1/2-14BSP
301656	8G10MBSPP	8	1/2"	12	22,8	5/8-14BSP
301549	10G10MBSPP	10	5/8"	16	22,8	5/8-14BSP
301553	10G12MBSPP	10	5/8"	16	26,3	3/4-14BSP
301563	12G12MBSPP	12	3/4"	20	26,3	3/4-14BSP
301578	16G16MBSPP	16	1"	25	33,2	1"-11BSP
EMBOU FEMELLE BSP CÔNE 60° AVEC JOINT TORIQUE (FBSPORX)						
301774	4G4FBSPORX	4	1/4"	6	11,7	1/4-19BSP
301778	4G6FBSPORX	4	1/4"	6	15,2	3/8-19BSP
301789	5G6FBSPORX	5	5/16"	8	15,2	3/8-19BSP
301792	5G8FBSPORX	5	5/16"	8	18,9	1/2-14BSP
301802	6G6FBSPORX	6	3/8"	10	15,2	3/8-19BSP
301807	6G8FBSPORX	6	3/8"	10	18,9	1/2-14BSP
301820	8G6FBSPORX	8	1/2"	12	15,2	3/8-19BSP
301824	8G8FBSPORX	8	1/2"	12	18,9	1/2-14BSP
301810	8G10FBSPORX	8	1/2"	12	20,9	5/8-14BSP
301813	8G12FBSPORX	8	1/2"	12	24,4	3/4-14BSP
301747	10G10FBSPORX	10	5/8"	16	20,9	5/8-14BSP
301750	10G12FBSPORX	10	5/8"	16	24,4	3/4-14BSP
301756	12G12FBSPORX	12	3/4"	20	24,4	3/4-14BSP
301766	16G16FBSPORX	16	1"	25	30,8	1"-11BSP
EMBOU FEMELLE BSP CÔNE 60° AVEC JOINT TORIQUE (FBSPORX) COUDE 45°						
302050	4G4FBSPORX45	4	1/4"	6	11,7	1/4-19BSP
302054	4G6FBSPORX45	4	1/4"	6	15,2	3/8-19BSP
302063	5G6FBSPORX45	5	5/16"	8	15,2	3/8-19BSP
302072	6G6FBSPORX45	6	5/16"	10	15,2	3/8-19BSP
302075	6G8FBSPORX45	6	5/16"	10	18,9	1/2-14BSP
302083	8G8FBSPORX45	8	1/2"	12	18,9	1/2-14BSP
302037	10G12FBSPORX45	10	5/8"	16	24,4	3/4-14BSP
302042	12G12FBSPORX45	12	3/4"	20	24,4	3/4-14BSP
EMBOU FEMELLE BSP CÔNE 60° AVEC JOINT TORIQUE (FBSPORX) COUDE 90° COURT						
301919	4G4FBSPORX90BL	4	1/4"	6	11,7	1/4-19BSP
301927	4G6FBSPORX90BL	4	1/4"	6	15,2	3/8-19BSP
301955	6G6FBSPORX90BL	6	5/8"	10	15,2	3/8-19BSP
301983	8G8FBSPORX90BL	8	1/2"	12	18,9	1/2-14BSP
EMBOU FEMELLE BSP CÔNE 60° AVEC JOINT TORIQUE (FBSPORX) COUDE 90° LONG						
301918	4G4FBSPORX90	4	1/4"	6	11,7	1/4-19BSP
301926	4G6FBSPORX90	4	1/4"	6	15,2	3/8-19BSP
301941	5G6FBSPORX90	5	5/16"	8	15,2	3/8-19BSP
301954	6G6FBSPORX90	6	3/8"	10	15,2	3/8-19BSP
301961	6G8FBSPORX90	6	3/8"	10	18,9	1/2-14BSP
301982	8G8FBSPORX90	8	1/2"	12	18,9	1/2-14BSP
301969	8G10FBSPORX90	8	1/2"	12	20,9	5/8-14BSP
301891	10G10FBSPORX90	10	5/8"	16	20,9	5/8-14BSP
301895	10G12FBSPORX90	10	5/8"	16	24,4	3/4-14BSP
301902	12G12FBSPORX90	12	3/4"	20	24,4	3/4-14BSP
301907	12G16FBSPORX90	12	3/4"	20	30,8	1"-11BSP



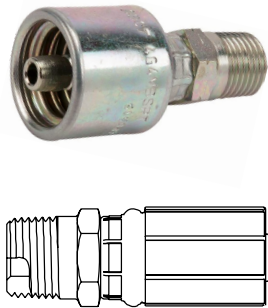
EMBOUT GATES GS BSP



Réf.	Réf. Gates	Module	Pouce	DN	Filetage	Dimension
EMBOUT MÂLE GS BSP CÔNE 60° (MBSPP)						
303586	12GS12MBSPP	12	3/4"	20	26,3	3/4"-14BSP
302159	16GS16MBSPP	16	1"	25	33,2	1"-11BSP
EMBOUT FEMELLE GS BSP CÔNE 60° + JOINT TORIQUE						
302258	6GS6FBSPORX	6	3/8"	10	15,2	3/8"-19BSP
302261	8GS8FBSPORX	8	1/2"	12	18,9	1/2"-14BSP
302248	12GS12FBSPORX	12	3/4"	20	24,4	3/4"-14BSP
302254	16GS16FBSPORX	16	1"	25	30,8	1"-11BSP
303587	20GS20FBSPORX	20	1"1/4	32	38,9	1"1/4-11BSP
EMBOUT FEMELLE GS BSP CÔNE 45° + JOINT TORIQUE						
302415	12GS12FBSPORX45	12	3/4"	20	24,4	3/4"-14BSP
302418	16GS16FBSPORX45	16	1"	25	30,8	1"-11BSP
EMBOUT FEMELLE GS BSP CÔNE 90° + JOINT TORIQUE						
302334	12GS12FBSPORX90	12	3/4"	20	24,4	3/4"-14BSP
302337	16GS16FBSPORX90	16	1"	25	30,8	1"-11BSP

EMBOUT BSPT CONIQUE

EMBOUT MÂLE BSP CONIQUE (MBSPT)



Réf.	Réf. Gates	Module	Pouce	DN	Filetage	Dimension
301591	4G4MBSPT	4	1/4"	6	13,1	1/4-19BSP
301599	4G6MBSPT	4	1/4"	6	16,6	3/8-19BSP
301621	5G6MBSPT	5	5/16"	8	16,6	3/8-19BSP
301645	6G6MBSPT	6	3/8"	10	16,6	3/8-19BSP
301652	6G8MBSPT	6	3/8"	10	20,9	1/2-14BSP
301671	8G6MBSPT	8	1/2"	12	16,6	3/8-19BSP
301675	8G8MBSPT	8	1/2"	12	20,9	1/2-14BSP
301550	10G10MBSPT	10	5/8"	16	22,8	5/8-14BSP
301564	12G12MBSPT	12	3/4"	20	26,3	3/4-14BSP