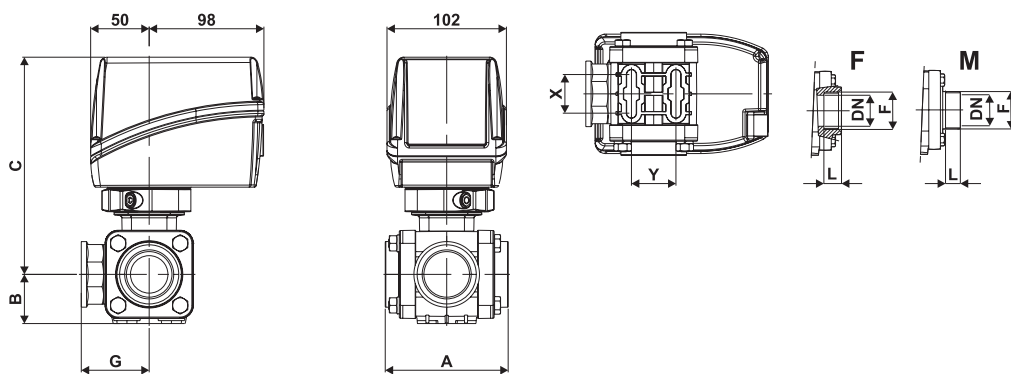




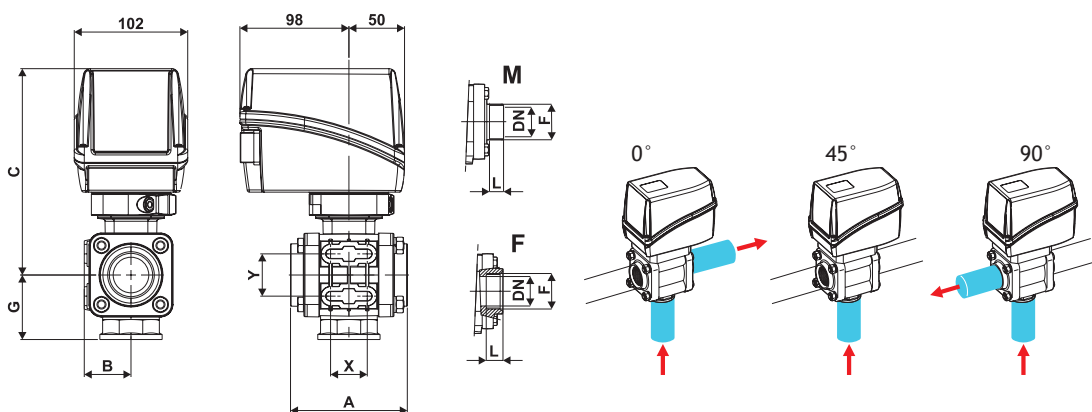
VANNE À BILLE ÉLECTRIQUE 3 VOIES FILETÉES F

ENTRÉE LATÉRALE



Réf.	Pression (Bar)	Tps ouverture/fermeture (s)	F BSP	DN (mm)	L (mm)	A (mm)	B (mm)	C (mm)	G (mm)	X (mm)	Y (mm)	Bille
716547	12	1.4	1" F	25	23	101	42	186	52	33	38	Inox téfloné
716548	12	1.4	1"1/4F	32	25	105	42	186	58	33	38	Inox téfloné
716553	8	2.3	2" F	50	28	150	61	210	73	57	60	Inox

ENTRÉE INFÉRIEURE



Réf.	Pression (Bar)	Tps ouverture/fermeture (s)	F BSP	DN (mm)	L (mm)	A (mm)	B (mm)	C (mm)	G (mm)	X (mm)	Y (mm)	Bille
718465	12	2.8	1" F	25	23	101	42	186	52	33	38	Inox téfloné
716555	12	2.8	1"1/4F	32	25	105	42	186	58	33	38	Inox téfloné
716451	10	4.6	1"1/2F	40	25	128	52	192	63	40	49	Inox
716557	10	4.6	1"1/2M	40	24	153	52	192	76	40	49	Inox